

Skalningsmaskiner Skalningsmaskin T15E 15 kg

Produkt # _____

Modell # _____

Namn # _____

SIS # _____

AIA # _____



601900 (T15E1)

Skalningsmaskin T15E.
Kapacitet 15kg. Levereras
med karborundumskiva
(653203). Exklusive stativ. 1-
Fas.

601903 (T15E324)

Skalningsmaskin T15E.
Kapacitet 15kg. Levereras
med karborundumskiva
(653203). Exklusive stativ. 3-
Fas.

Kort specifikation

Pos.

Skalningsmaskin med en kapacitet på 15kg. Anslutning med 1-fas.

Tillverkad i rostfritt stål

Transparent lock i speciellt slagtålig plast

Demonterbar karborundumskiva

Vattentät touchkontrollpanel, inklusive en återställningsknapp och programmerbar timer

Säkerhetsanordning stoppar maskinen när locket öppnas

Borttagbar rengöringsanordning monteras som standard för att underlätta rengöring

Kontrollpanelen har IP65-skydd med låg spänningsnivå

Levereras med karborundumskiva

Huvudfunktioner

- Det genomskinliga locket i skadetålig plastmaterial möjliggör visuell kontroll under skalningen.
- Levereras med:-grov platta.
- Borttagbar roterande platta med grov beläggning (lavasten) som ger skalade grönsaker en fin yta.
- Skalen reduceras till små bitar som är enkla att tömma ut.
- Pulsfunktion för styrning av urtagning.
- Borttagbart vatteninlopp, som sitter fast på höljet, med sprayfunktion för rengöring av maskinen.
- Timer med nedräkningsdisplay.
- Magnetiska detektorer förhindrar att maskinen används när locket och/eller dörren är öppen.
- Lämplig för 80-300 måltider per omgång.

Konstruktion

- Konstruktion helt i rostfritt stål.
- IP55 vattentät kontrollpanel med touchknappar.
- Det genomskinliga polykarbonatlocket har ett magnetiskt kontaktsäkerhetssystem.

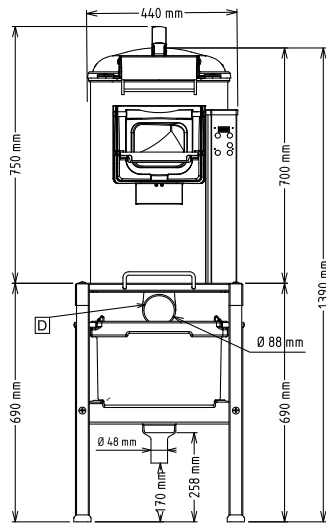
Medföljande tillbehör

- 1 av Karborundumskiva för PNC 653203
"T-10 S" & "T-15 S"

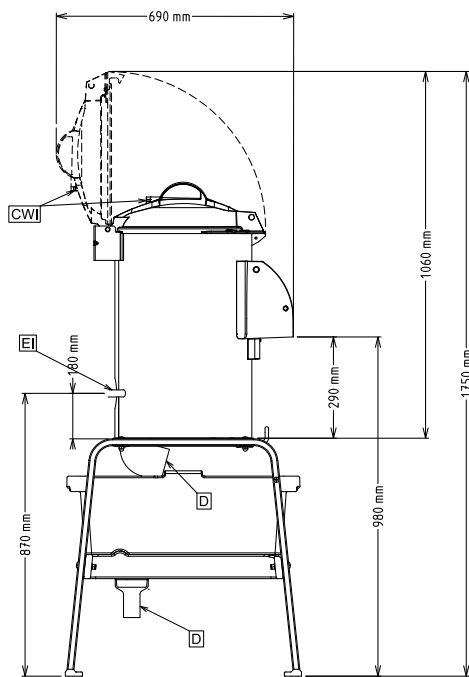
Övriga Tillbehör

- Borstskiva till T10/T15 PNC 653058
- Musselskiva för "t-10 s" & "t-15 s" PNC 653184
- Karborundumskiva för "T-10 S" & "T-15 S" PNC 653203
- Knivskalningsskiva för T10 och T15 PNC 653204
- Löskalningsskiva för "T-10 S" & "T-15 S" PNC 653205
- Skölj- och grönsakscentrifug för T15 PNC 653209
- - NOT TRANSLATED - PNC 653620
- Stativ med filter för skalare 5, 10 och 15kg, fabriksmonterat. PNC 653783
- Filterbord med avställningsyta PNC 653784

Front

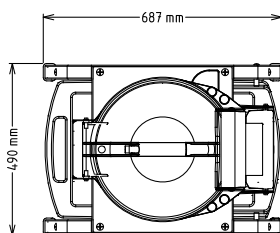


Sida



CWII = Kallvatten
 D = Avlopp
 EI = Elektrisk anslutning

Topp



Elektricitet

Spänning:

601900 (T15E1)

220-240 V/1N ph/50/60 Hz

601903 (T15E324)

 200-240/380-440 V/3
 ph/50/60 Hz

Effekt, max:

0.37 kW

Total watt:

0.37 kW

Kapacitet

Kapacitet (upp till):

240 kg/tim

Kapacitet:

15 Litre

Viktig information

Yttermått, bredd

440 mm

Yttermått, djup

690 mm

Yttermått, höjd

750 mm

Fraktvikt:

601900 (T15E1)

50 kg

601903 (T15E324)

47 kg